

客户宝号: \_\_\_\_\_

# DATASHEET

品名规格:     O22A-K428-100.00MHz-D    

编号: \_\_\_\_\_

出图			承认印
制图	审核	核准	请承认盖章 谢谢!
日期: 2022.07.11			

## 广东大普通信技术股份有限公司

东莞市松山湖园区工业东路 24 号现代企业加速器 5 栋

电话: 0086-0769-88010888 传真: 0086-0769-81800098



### 文件修订一览表

版本号	修订内容	修订人	修订时间
1.0	第一次制作	雷芳敏	2022.07.11



## 1. 电性能

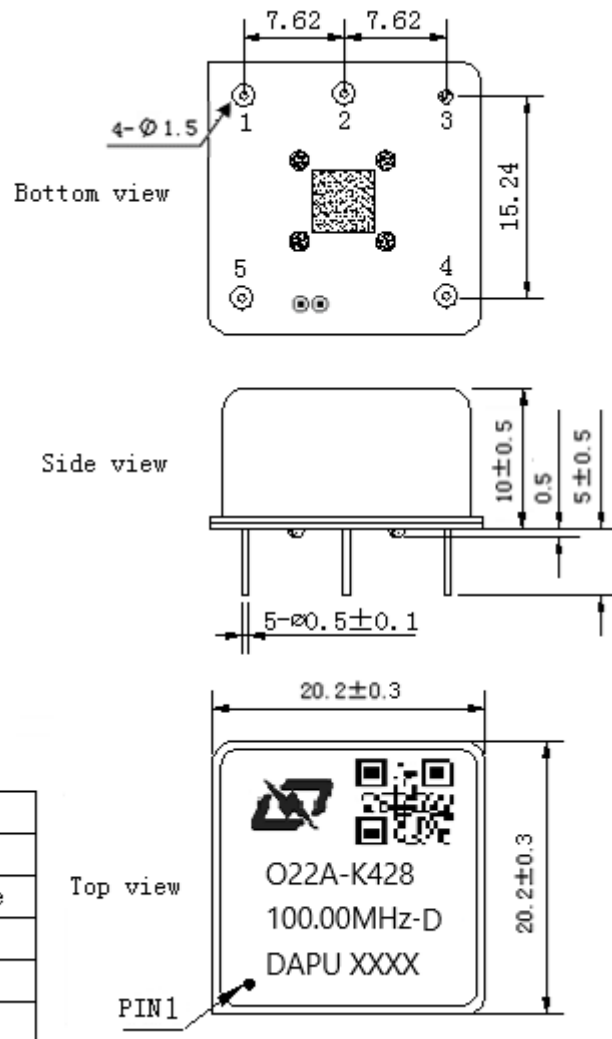
型号: O22A-K428-100.00MHz-D						
项目	指标描述	指标			Unit	测试条件
		最小值	典型值	最大值		
输出	频率	100.00			MHz	
	波形	正弦波				
	输出幅度	7		12	dBm	
	负载	50			$\Omega$	
	谐波			-50	dBc	
	杂散			-80	dBc	
频率稳定度	温试特性	-0.02		+0.02	$\times 10^{-6}$	温试范围 $-40^{\circ}\text{C}$ 到 $85^{\circ}\text{C}$ , 参照 $f_{\text{ref}}=(f_{\text{max}}+f_{\text{min}})/2$ , $V_{\text{cc}}=5.0\text{V}$ , $O_{\text{load}}=50\Omega$ 测试结果, 温变速度不超过每分钟 $2^{\circ}\text{C}$ .
	初始频率准确度	-0.2		+0.2	$\times 10^{-6}$	出厂 30 天内, 开机 30 分钟后测试; 参照 $T_{\text{A}}=25^{\circ}\text{C}$ , $V_{\text{cc}}=5.0\text{V}$ , $V_{\text{c}}=2.1\text{V}$ 测试结果.
	开机稳定度	-0.1		+0.1	$\times 10^{-6}$	$T_{\text{A}}=25^{\circ}\text{C}$ , 开机 2 分钟后频率与 1 小时后频率比较。
	电源特性	-0.01		+0.01	$\times 10^{-6}$	参照 $T_{\text{A}}=25^{\circ}\text{C}$ , $V_{\text{cc}}$ 从 4.75V 到 5.25V, $V_{\text{c}}=2.1\text{V}$ , $O_{\text{Load}}=50\Omega$ .
	负载特性	-0.01		+0.01	$\times 10^{-6}$	负载变化量 5%, 参照 $T_{\text{A}}=25^{\circ}\text{C}$ , $V_{\text{cc}}=5.0\text{V}$ , $V_{\text{c}}=2.1\text{V}$ , $O_{\text{Load}}=50\Omega$ .
	加速度灵敏度		0.5		$\times 10^{-9}/\text{g}$	
	日老化	-1		+1	$\times 10^{-9}$	开机 30 天后连续测试, 参照 $T_{\text{A}}=25^{\circ}\text{C}$ , $V_{\text{cc}}=5.0\text{V}$ , $V_{\text{c}}=2.1\text{V}$ , $O_{\text{load}}=50\Omega$ 测试结果.
	1 年老化	-0.1		+0.1	$\times 10^{-6}$	
压控特性	供电电压	4.75	5.0	5.25	V	
	参考电压	4.28	4.5	4.72	V	
	稳定电流			250	mA	@ $25^{\circ}\text{C}$
	启动电流			600	mA	



压控特性	频率牵引范围		-1	$\times 10^{-6}$	$V_c=0V$ . 参照 $V_c=2.1V$
		-0.2	+0.2	$\times 10^{-6}$	$V_c=2.1V$ . 参照 100.00MHz 中心频率
		+1		$\times 10^{-6}$	$V_c=4.2V$ . 参照 $V_c=2.1V$
	线性		10	%	
	斜率	正斜率			
	输入阻抗	100			K $\Omega$
相位噪声	相位噪声		-92	dBc/Hz	10Hz
			-125		100Hz
			-152		1KHz
			-168		10KHz
			-170		100KHz
			-172		1MHz
环境特性	可工作温度	-40	+85	$^{\circ}C$	
	存储温度	-55	+105	$^{\circ}C$	
	静电敏感等级	人体模型, class2: 2000V to 4000V; ANSI/ESDA/JEDEC JS-001-2010.			
		机器模型, class B: 200V to 400V; JEDEC JESD22-A115C.			
	湿敏等级	非湿敏.			
	振动	测试条件:0.75mm;加速度:10g;10Hz~2000Hz,每 30 分钟为一个循环,每个方向测试 2 小时 (3 个方向 X,Y,Z), IEC 68-2-06 Test Fc.			
冲击	50g;11ms;半正弦波(3 个方向 X,Y,Z),IEC 68-2-27 Test Ea/Severity 50A.				
包装存储条件	相对湿度 (%)	20%~70%			
	温度 ( $^{\circ}C$ )	10~35 $^{\circ}C$			



## 2. 机械结构(mm)



PIN FUNCTION

PIN	NOTATION	FUNCTION
1	VC	Control Voltage
2	VREF	Reference Voltage
3	GND	GND
4	OUTPUT	RF Output
5	VCC	Supply Voltage

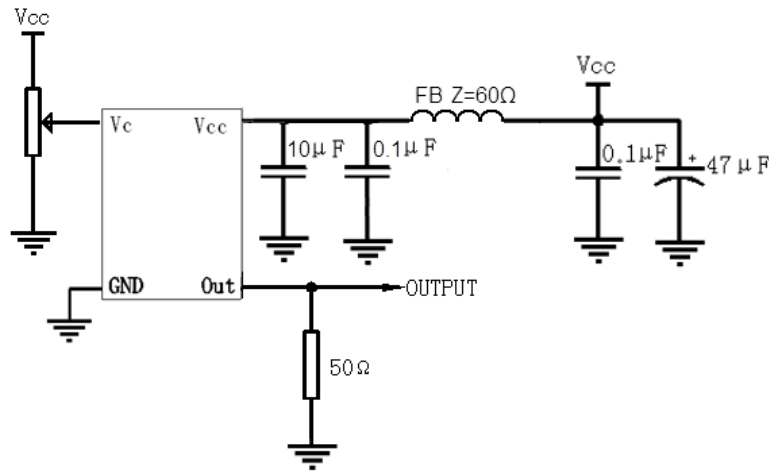
**Note1:** 未标注公差为±0.20mm

**Note2:** 前两个 xx 代表: 年  
后两个 xx 代表: 周

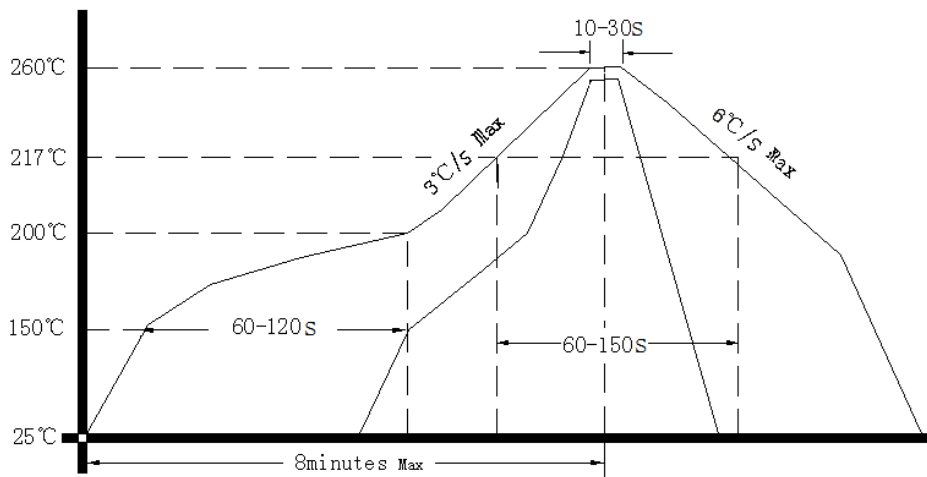
**Note3:** 参考重量8.0g



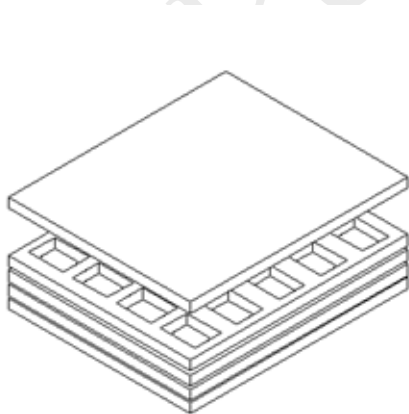
### 3. 测试电路



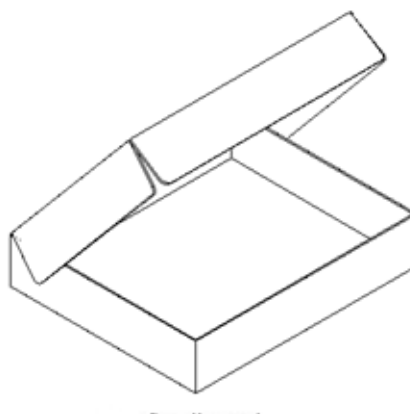
### 4. 回流焊曲线图



### 5. 包装(mm)



Buffer material



Cardboard  
Max 20pcs. circulator

