

客户宝号: _____

DATASHEET

品名规格: JC-O22A-J422-400.00MHz

编号: _____

出图			承认印
制图	审核	核准	请承认盖章 谢谢!
日期: 2024.07.16			

广东大普通信技术股份有限公司

东莞市松山湖园区工业东路 24 号现代企业加速器 5 栋

电话: 0086-0769-88010888 传真: 0086-0769-81800098



文件修订一览表

版本号	修订内容	修订人	修订时间
1.0	第一次制作	雷芳敏	2024.07.16



1. 电性能

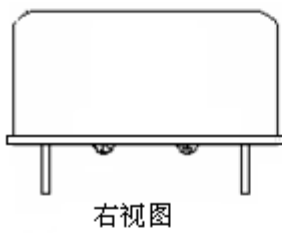
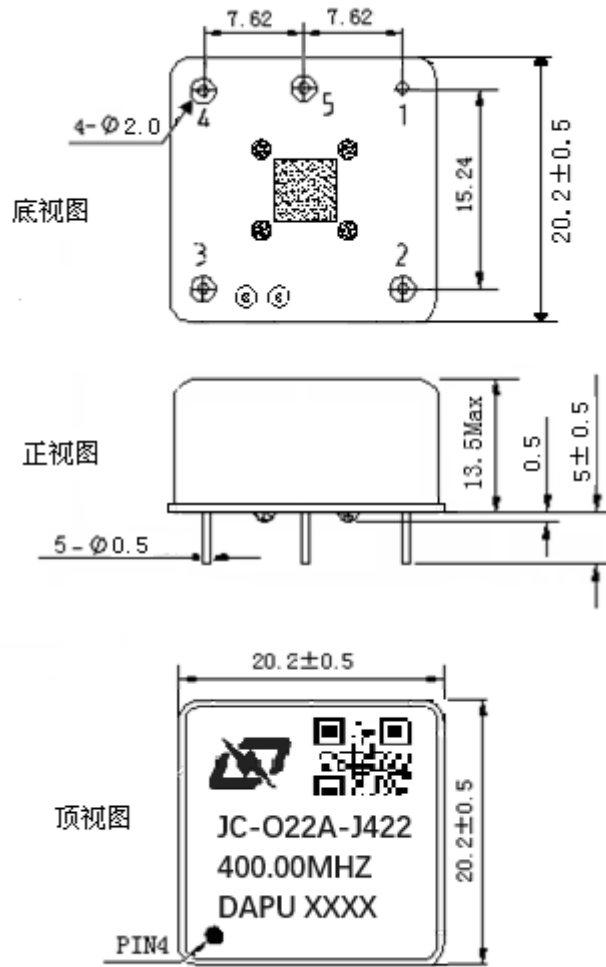
型号: JC-O22A-J422-400.00MHz						
项目	指标描述	指标			Unit	测试条件
		最小值	典型值	最大值		
输出	频率	400.00			MHz	
	波形	正弦波				
	输出幅度	7			dBm	
	负载	50			Ω	
	谐波			-35	dBc	
	杂散			-70	dBc	
频率稳定度	温试特性	-0.01		+0.01	$\times 10^{-6}$	温试范围 -40°C 到 70°C , 参照 $f_{\text{ref}}=(f_{\text{max}}+f_{\text{min}})/2$, $V_{\text{cc}}=5.0\text{V}$, $O_{\text{load}}=50\Omega$ 测试结果, 温变速度不超过每分钟 2°C .
	初始频率准确度	-0.01		+0.01	$\times 10^{-6}$	出厂时校准, 开机 15 分钟后测试; 参照 $T_{\text{A}}=25^{\circ}\text{C}$, $V_{\text{cc}}=5.0\text{V}$, $V_{\text{c}}=1.65\text{V} \pm 0.2\text{V}$, 测试结果.
	电源特性	-5		+5	$\times 10^{-9}$	参照 $T_{\text{A}}=25^{\circ}\text{C}$, V_{cc} 从 4.75V 到 5.25V, $V_{\text{c}}=1.65\text{V}$, $O_{\text{Load}}=50\Omega$.
	负载特性	-5		+5	$\times 10^{-9}$	负载变化量 5%, 参照 $T_{\text{A}}=25^{\circ}\text{C}$, $V_{\text{cc}}=5.0\text{V}$, $V_{\text{c}}=1.65\text{V}$, $O_{\text{Load}}=50\Omega$.
	日老化	-2		+2	$\times 10^{-9}$	开机 30 天后连续测试, 参照 $T_{\text{A}}=25^{\circ}\text{C}$, $V_{\text{cc}}=5.0\text{V}$, $V_{\text{c}}=1.65\text{V}$, $O_{\text{load}}=50\Omega$ 测试结果.
	年老化	-0.2		+0.2	$\times 10^{-6}$	
压控特性	供电电压	4.75	5.0	5.25	V	
	参考电压		4.5		V	
	稳定电流			300	mA	@ 25°C
	启动电流			750	mA	
	启动时间			5	minutes	@ 25°C , 开机 5 分钟相对于 1 小时后总的频率偏差 $\leq \pm 0.05 \times 10^{-6}$



压控特性	频率牵引范围		-0.5	$\times 10^{-6}$	$V_c=0V$. 参照 $V_c=1.65V$.
		-0.01	+0.01	$\times 10^{-6}$	$V_c=1.65V\pm 0.2V$. 参照 400.00MHz 精准测点测试.
		+0.5		$\times 10^{-6}$	$V_c=3.3V$. 参照 $V_c=1.65V$.
	线性		10	%	
	斜率	正斜率			
	输入阻抗	100			K Ω
相位噪声	相位噪声		-135	dBc/Hz	1KHz
			-148		10KHz
			-148		100KHz
			-150		1MHz
环境特性	可工作温度	-40	+70	$^{\circ}C$	
	存储温度	-55	+105	$^{\circ}C$	
	静电敏感等级	人体模型, class2: 2000V to 4000V; ANSI/ESDA/JEDEC JS-001-2010.			
		机器模型, class B: 200V to 400V; JEDEC JESD22-A115C.			
	湿敏等级	非湿敏.			
	振动	测试条件:0.75mm;加速度:10g;10Hz~2000Hz,每 30 分钟为一个循环,每个方向测试 2 小时 (3 个方向 X,Y,Z), IEC 68-2-06 Test Fc.			
冲击	50g;11ms;半正弦波(3 个方向 X,Y,Z),IEC 68-2-27 Test Ea/Severity 50A.				
包装存储条件	相对湿度 (%)	20%~70%			
	温度 ($^{\circ}C$)	10~35 $^{\circ}C$			



2. 机械结构(mm)



管脚	功能
1	地
2	频率输出
3	电源输入
4	电压控制
5	参考电压

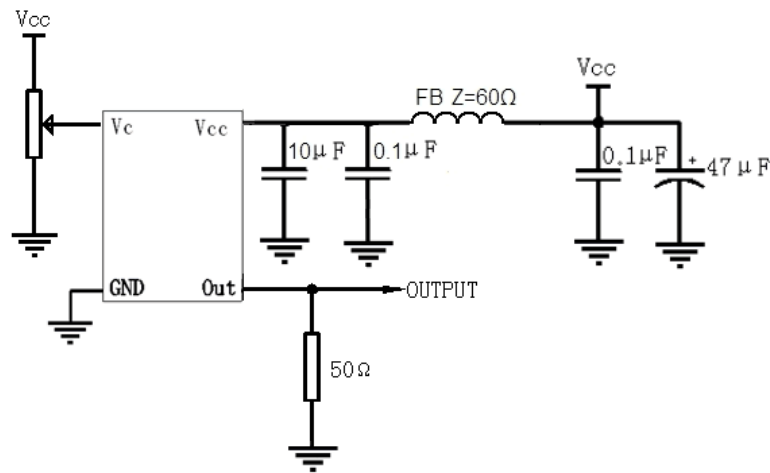
Note1: 未标注公差为±0.20mm

Note2: 前两个 xx 代表: 年
后两个 xx 代表: 周

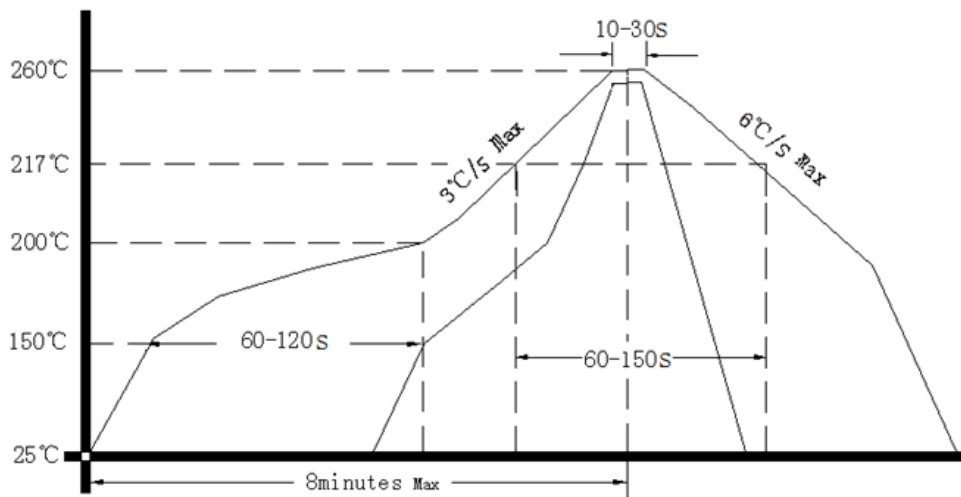
Note3: 参考重量8.0g



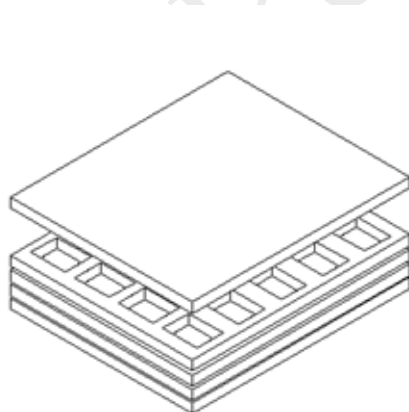
3. 测试电路



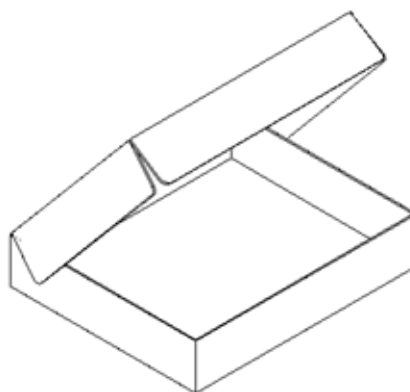
4. 回流焊曲线图



5. 包装(mm)



Buffer material



Cardboard
Max 20pcs. circulator

