

客户宝号: \_\_\_\_\_

# 规格书

品名规格: **CM22B-V328-10.00MHz-A/B/C/D**

P/N: \_\_\_\_\_

出图			承认印
制图	审核	核准	请于承认签章! 谢谢!
时间: 2024.08.08			

广东大普通信技术股份有限公司

东莞市松山湖现代企业加速器 5 栋

TEL: 0086-0769-88010888 FAX: 0086-0769-81800098





## 目录

1.	综述 .....	4
2.	管脚定义 .....	5
3.	直流参数 .....	5
4.	电气性能指标 .....	6
5.	UART 串口 .....	7
6.	控制管脚 .....	8
7.	环境要求 .....	8
8.	典型应用 .....	9
9.	机械结构(mm) .....	10
10.	波峰焊曲线图(RoHS).....	11
11.	包装 (mm) .....	11



## 1. 综述

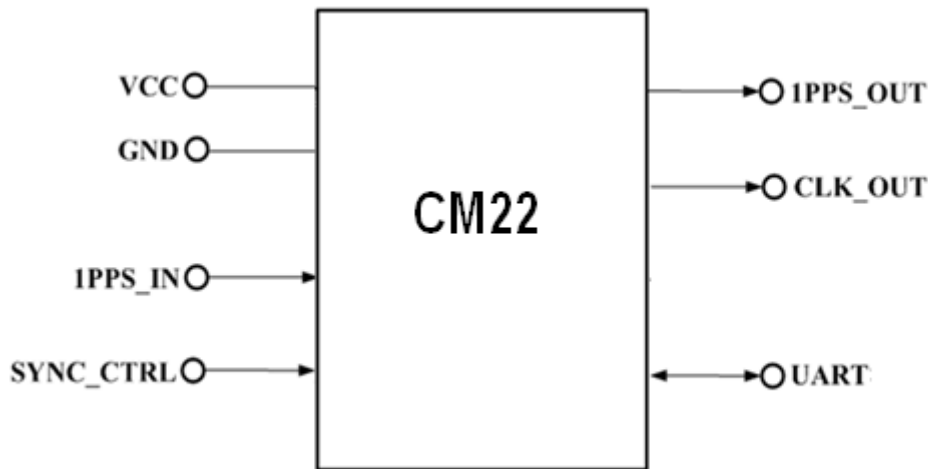


图 1 CM22

图 1 为 CM22 模功能框图。CM22 高性能时钟模块，可用来提供高精度频率以及 1ppps + ToD 时间输出，并可以参考高指标输入时钟完成驯服，实现高性能时钟保持功能。

### 关键指标：

- 参考源：用来自 GNSS 接收机或 IEEE1588 等的参考 1PPS 信号
- 温度稳定度：±0.2ppb (-40~+85℃)
- 保持能力：

**CM22B-V328-10.00MHz-A** 上电锁定≥24 小时，保持±500ns/6 小时

**CM22B-V328-10.00MHz-B** 上电锁定≥24 小时，保持±500ns/2 小时

**CM22B-V328-10.00MHz-C** 上电锁定≥24 小时，保持±500ns/1 小时

**CM22B-V328-10.00MHz-D** 上电锁定≥12 小时，保持±500ns/6 小时

- 时钟输入输出：1 路参考 1pps 输入，1 路 1pps 输出和 1 路 10MHz 输出
- 串口：1\*UART 串口，ToD 输入输出及管理功能复用
- 外形尺寸：20.2mm\*20.2mm\*13.0mm



## 2. 管脚定义

表 1: 管脚定义

管脚分类	管脚号	管脚名称	类型	描述
电源	2	V <sub>CC</sub>	PWR	电源脚
	3	GND	GND	地脚
控制	1	SYNC_CTRL	I	输出跟踪输入控制, HCMOS 输入 高电平跟踪, 低电平不跟踪
UART	5	RXD	I	多功能串口输入输出
	6	TXD	O	
输入时钟	4	1PPS_IN	I	参考时钟 HCMOS 输入
输出时钟	7	1PPS_OUT	O	1PPS HCMOS 输出
	8	CLK_OUT	O	10MHz 频率 HCMOS 输出

## 3. 直流参数

表 2: 直流参数

参数	符号	最小值	典型值	最大值	单位
HCMOS 输入					
高电平输入值	V <sub>IH</sub>	2.0			V
低电平输入值	V <sub>IL</sub>			0.8	V
HCMOS 输出					
高电平输出值	V <sub>OH</sub>	2.4			V
低电平输出值	V <sub>OL</sub>			0.4	V



#### 4. 电气性能指标

表 3: 性能指标

指标	指标描述	最小值	典型值	最大值	单位	测试条件	
1 PPS 输入	波形	HCMOS					
	高电平电压	2.0			V		
	低电平电压			0.8	V		
	脉冲宽度	0.01	100	500	ms		
频率输出	标称频率	10.00			MHz		
	波形	HCMOS					
	上升下降时间			10	ns	负载 15pF	
	占空比	45	50	55	%	负载 15pF	
	准确度	-5		+5	$\times 10^{-12}$	在跟踪卫星定时信号的运行条件下, 大于 7 天的连续观察时间, 24 小时平均值	
	温度特性	-0.2		+0.2	$\times 10^{-9}$	模块在 25℃ 保温 4 小时, 降温到 -40℃ (-40℃ 保温 1 小时), 开始不间断测试晶体输出频率, 再将温箱温度升温到 85℃ 并保温 1 小时。温变速度为 $\leq 2^\circ\text{C}/\text{分钟}$ ; 计算公式: $F-T=(f_{\max}-f_{\min})/(2*f_0)\leq 0.2\text{ppb}$ ; $f_0$ 为第一个采样点的频率。	
	短稳	-0.01		+0.01	$\times 10^{-9}$	温度稳定, 无 EMI/EMC 及其他干扰, 通电一小时后, 测试 1s, 参考 25℃ 测试结果。	
	日老化	-0.5		+0.5	$\times 10^{-9}$	参照 $T_A=25^\circ\text{C}$ , $V_{CC}=3.3\text{V}$ 测试结果, 未锁定情况下开机 30 天后连续测试。	
	年老化	-30		+30	$\times 10^{-9}$		
	相位噪声			-110	-100	dBc/Hz	10Hz
				-143	-138		100Hz
			-155	-150	1KHz		
			-155	-150	10KHz		
			-155	-150	100KHz		
			-160	-155	1MHz		
1pps 输出波形	波形	HCMOS					
	脉冲宽度	0.01	100	500	ms		
	跟踪精度	-50		+50	ns	跟踪外秒 (均值 0, 标准差 30ns), 相对于外部 1pps 输入。锁定后, 观察 24 小时。	
	相位瞬变	-200		+200	ns	由守时态进入驯服态时, 1PPS 输入与 1PPS 输出相差	



指标	指标描述	最小值	典型值	最大值	单位	测试条件
						小于 12.5us 时, 1PPS 输出每秒调整量小于 200ns, 1PPS 输入与 1PPS 输出相差大于 12.5us 时则调整量不受限制;
保持能力	产品型号					
	CM22B-V328-10.00 MHz-A	-500		+500	ns	$\Delta T = \pm 5^{\circ}\text{C}$ , 上电锁定参考 1PPS $\geq 24$ 小时后进入保持测试, 其温变速率 $\leq 1^{\circ}\text{C}/\text{min}$ , 保持 6H;
	CM22B-V328-10.00 MHz-B	-500		+500	ns	$\Delta T = \pm 5^{\circ}\text{C}$ , 上电锁定参考 1PPS $\geq 24$ 小时后进入保持测试, 其温变速率 $\leq 3^{\circ}\text{C}/\text{min}$ , 保持 2H;
	CM22B-V328-10.00 MHz-C	-500		+500	ns	$\Delta T = \pm 5^{\circ}\text{C}$ , 上电锁定参考 1PPS $\geq 24$ 小时后进入保持测试, 其温变速率 $\leq 3^{\circ}\text{C}/\text{min}$ , 保持 1H;
	CM22B-V328-10.00 MHz-D	-500		+500	ns	$\Delta T = \pm 5^{\circ}\text{C}$ , 上电锁定参考 1PPS $\geq 12$ 小时后进入保持测试, 其温变速率 $\leq 1^{\circ}\text{C}/\text{min}$ , 保持 6H;
供电	供电电压	3.135	3.3	3.465	V	
	供电电流			750	mA	无风, 启动
					300	mA
	交流纹波			50	mV	pk-pk, 10Hz 至 1MHz

## 5. UART 串口

UART 串口用于 ToD 输入输出及管理, 波特率固定为 115200, 数据位 8, 停止位 1, 校验位 0, 流控制 0. 接口为 LVTTTL 兼容端口, 如果需要和其它类型接口通信需要外加转换芯片 (如: RS-232C 或 RS-485 等).

### a) TOD 输入语句格式

所有语句均以 "\$" 开头, 以 <CR><LF> 来结束. hh 代表了 "\$" 和 "\*" 之间的所有字符的按位异或值 (不包括这两个字符).

\$GPZDA, <1>, <2>, <3>, <4>, <5>, <6>\*HH<CR><LF>

编号	参数名	格式	描述
<1>	UTC 时间	hhmmss.ss	时分秒, 9 个字符
<2>	日	dd	范围 01~31
<3>	月	mm	范围 01 到 12
<4>	年	yyyy	4 个字符
<5>	空置	00	填两个 0
<6>	空置	00	填两个 0

注: \*之后的是校验和  
 <CR><LF> 为末尾的回车换行符  
 例: \$GPZDA, 010516.00, 26, 11, 2008, 00, 00\*6B

### b) TOD 和状态输出语句格式

\$DPZDA, <1>, <2>, <3>, <4>, <5>, <6>, <7>, <8>, <9>, <10>, <11>, <12>, <13>, <14>\*HH<CR><LF>



编号	参数名	格式	描述
<1>	UTC 时间	hhmmss	时分秒, 6 个字符
<2>	日	dd	范围 01~31, 2 个字符
<3>	月	mm	范围 01 到 12, 2 个字符
<4>	年	yyyy	4 个字符
<5>	系统状态	xx	00 自由运行, 01 快捕, 10 锁定, 11 保持
<6>	输出 1pps 状态	x	0 不可用, 1 可用
<7>	保留	xxx	保留字段
<8>	有无正常输入	x	1 有输入, 0 无输入
<9>	有无 GPZDA 时间消息输入	x	1 有输入, 0 无输入
<10>	保留	0	--
<11>	T1	xxxxxx	测试参数 1, 取值范围: -8912~+8912; 5 个字符
<12>	T2	xxxxxxxxxx	测试参数 2, 取值范围: 65535.0000~00000.0000, 10 个字符
<13>	T3	xxxxxxxxxx	测试参数 3: 10 个字符
<14>	保留	xxxxxxx	7 个字符
注: *为校验分隔符, 之后的是校验和 <CR><LF>为末尾的回车换行符 例.: \$DPZDA,010517,26,11,2008,10,1,315,1,1,0,-0000,31945.0000,-0000.1146,0000000*78			

## 6. 控制管脚

控制管脚 1 拉高, 模块检测到有效 1PPS 输入时, 则进入跟踪锁定模式, 切断 1PPS 输入时, 模块进入 holdover 模式。该管脚拉低, 模块输出 1PPS 及 10MHz 频率不跟踪输入 1PPS 参考, 保持自由运行态, 或者强制进入 holdover 模式。

## 7. 环境要求

表 4: 环境要求

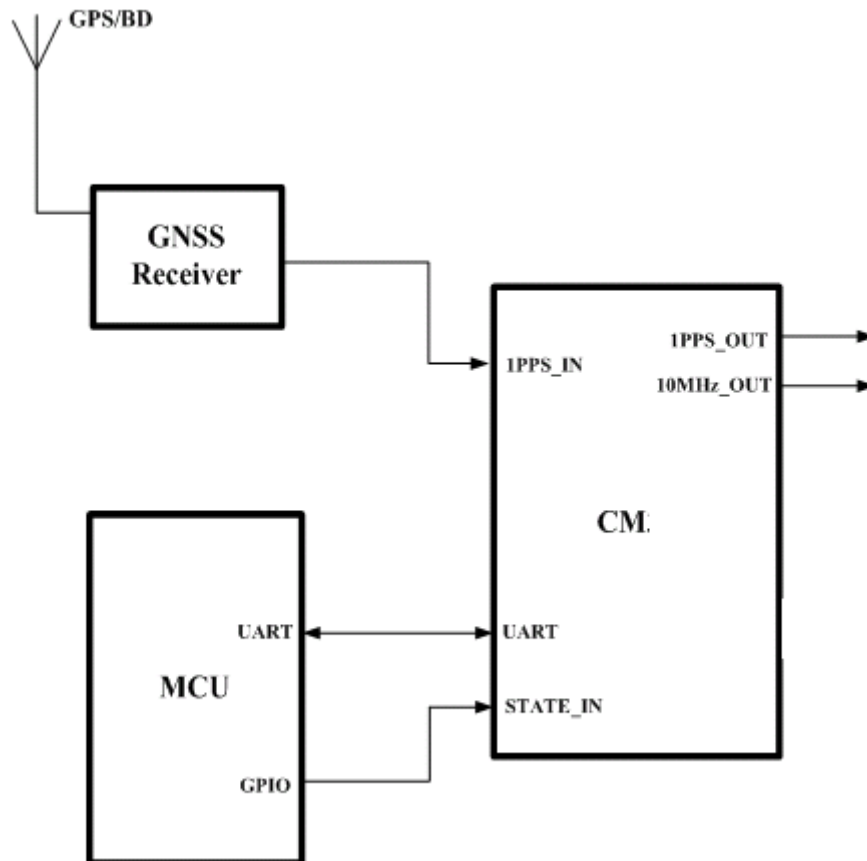
环境条件	指标描述	测试条件
	工作温度	-45°C 到 85°C
	存储温度	-55°C 到 105°C
	存储湿度	30%~80%
	静电敏感等级	人体模型, class2: 2000V to 4000V; ANSI/ESDA/JEDEC





		JS-001-2010.
		机器模型, class B: 200V to 400V; JEDEC JESD22-A115C.
	湿敏等级	非湿敏
	振动	测试条件: 0.75mm; 加速度: 10g; 10Hz~50Hz, 30 分钟为一个周期, 测试两小时; X, Y, Z 三个方向各 3 次, IEC 68-2-06 Test Fc.
	冲击	50g; 11ms; 半正弦波, X, Y, Z 每个方向测试 3 次, IEC 68-2-27 Test Ea/Severity 50A
整体包装	相对湿度	20%~70%
	温度范围	-10℃~35℃

## 8. 典型应用

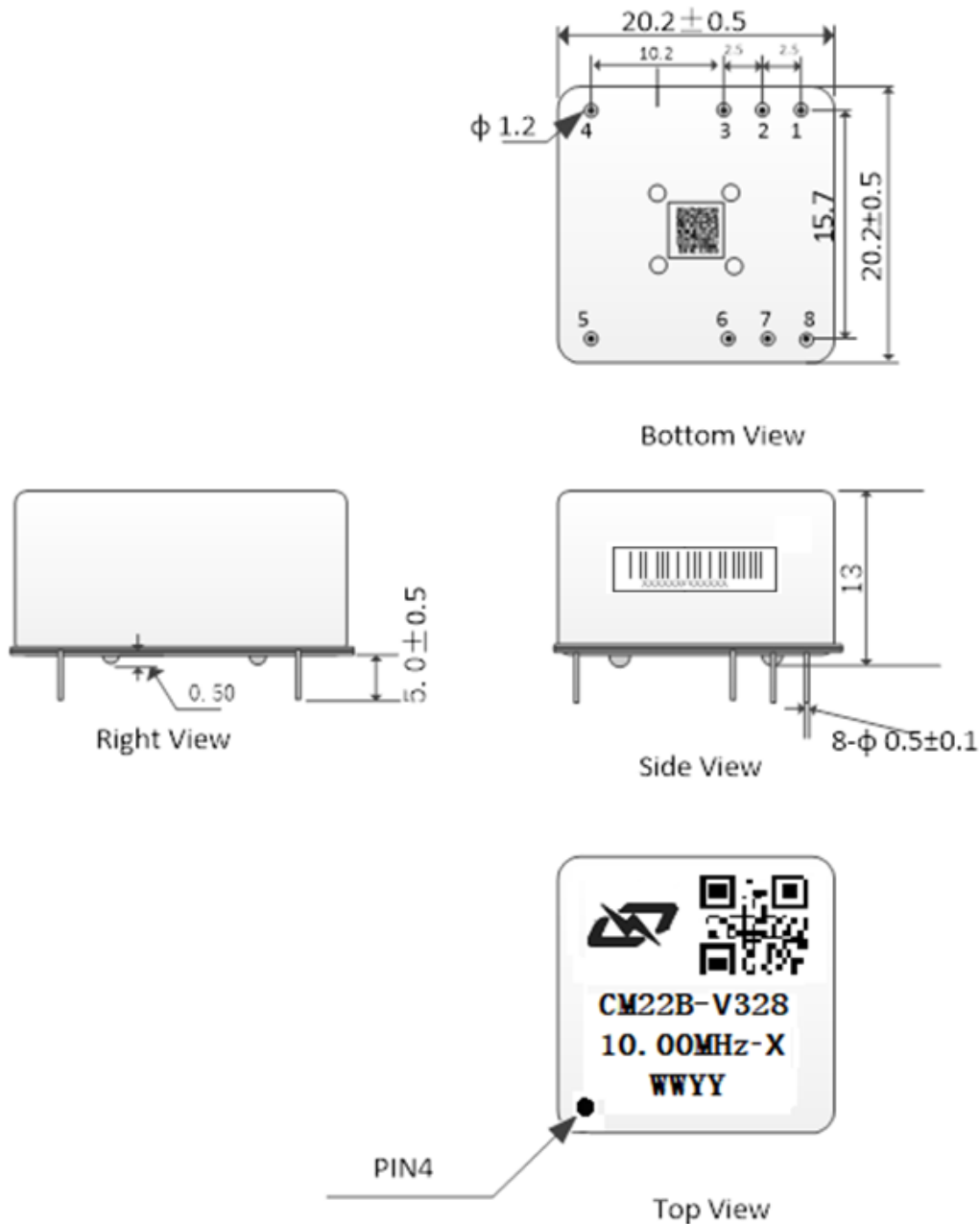


GNSS 接收机提供参考 1pps 给 CM22.

MCU 控制 CM22 状态



## 9. 机械结构(mm)



注释 1: 未标明部分公差为 $\pm 0.3$ mm

注释 2: 1) YY 代表年

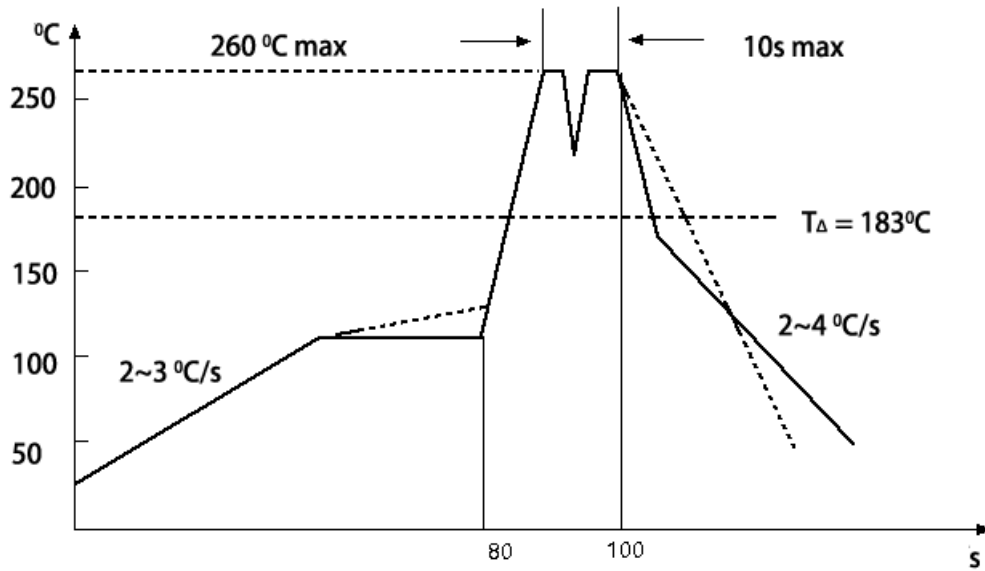
2) WW 代表周

注释 3: -X: -A/-B/-C/-D;

注意该规格书为 4 个型号共用; 根据下单型号打标, -X 表示可能的 4 种选型, 必须被替换成-A、-B、-C 或-D; 打标型号只能为 CM22B-V328-10.00MHz-A, CM22B-V328-10.00MHz-B, CM22B-V328-10.00MHz-C, CM22B-V328-10.00MHz-D.



## 10. 波峰焊曲线图(RoHS)



## 11. 包装 (mm)

