



广东大普通信技术股份有限公司

<http://www.dptel.com>

东莞市松山湖园区工业东路24号现代

企业加速器5栋

TEL:0086-0769-88010888

FAX:0086-0769-81800098



W/DP RD-Q4187-01-A1

客户宝号: _____

DATASHEET

品名规格: HG-Q-JZ0115

编号: _____

出图			承认印
制图	审核	核准	
			请承认盖章 谢谢!
日期: 2024.06.05			

广东大普通信技术股份有限公司

东莞市松山湖园区工业东路24号现代企业加速器5栋

电话: 0086-0769-88010888 传真: 0086-0769-81800098



文件修订一览表

版本号	修订内容	修订人	修订时间
1.0	第一次制作	雷芳敏	2024.04.19
1.1	在产品底部增加二维码	雷芳敏	2024.06.05



1. 电性能

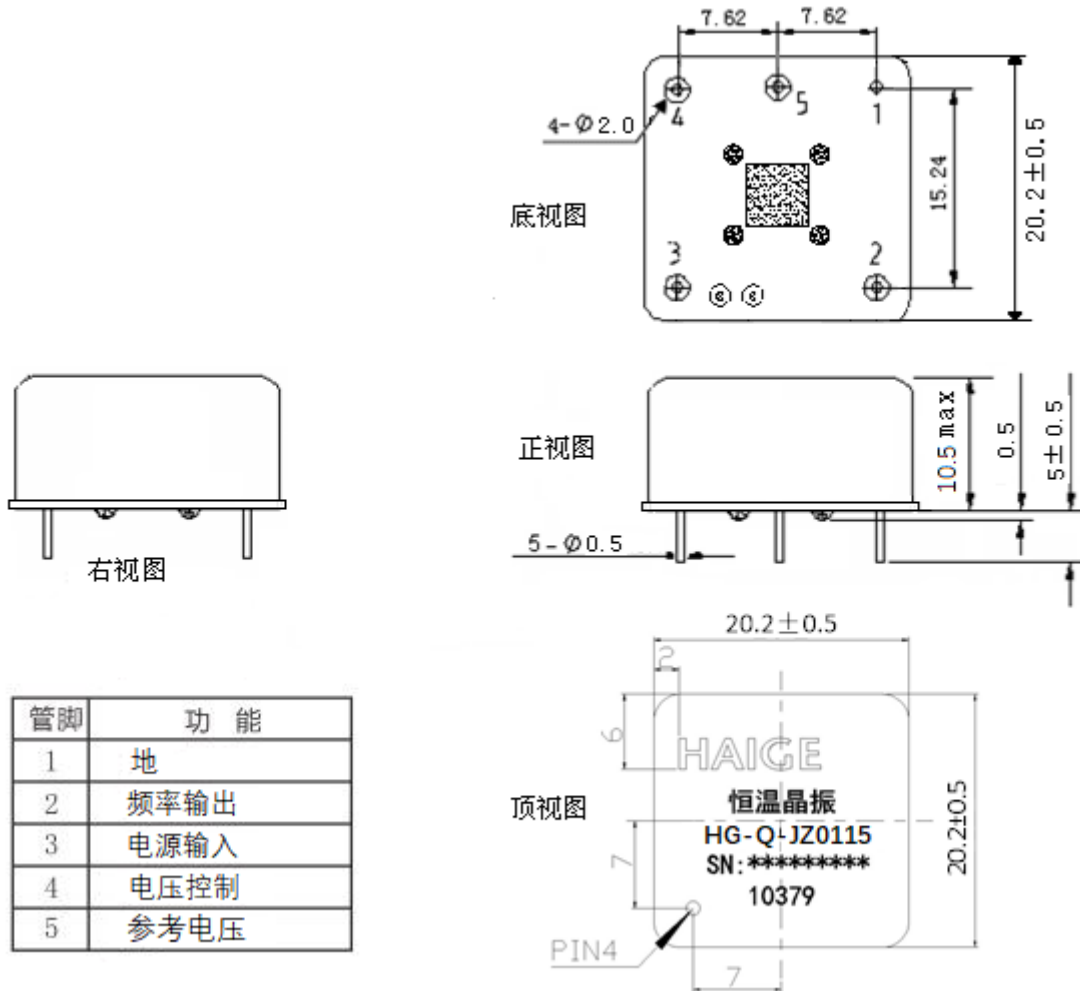
型号: HG-Q-JZ0115						
项目	指标描述	指标			Unit	测试条件
		最小值	典型值	最大值		
输出	频率	100.00			MHz	
	波形	正弦波				
	输出幅度	9		12	dBm	
	负载	50			Ω	
	谐波			-25	dBc	
	杂散			-70	dBc	
频率稳定度	温试特性	-0.05		+0.05	$\times 10^{-6}$	温试范围 -40℃ 到 85℃, 参照 $f_{ref}=(f_{max}+f_{min})/2$, $V_{cc}=5.0V$, $O_{load}=50\Omega$ 测试结果, 温变速度不超过每分钟 2℃.
	初始频率准确度	-0.5		+0.5	$\times 10^{-6}$	出厂 30 天内, 开机 15 分钟后测试; 参照 $T_A=25^\circ C$, $V_{cc}=5.0V$, $V_c=2.5V$, 测试结果.
	电源特性	-0.01		+0.01	$\times 10^{-6}$	参照 $T_A=25^\circ C$, V_{cc} 从 4.75V 到 5.25V, $V_c=2.5V$, $O_{Load}=50\Omega$.
	负载特性	-0.01		+0.01	$\times 10^{-6}$	负载变化量 5%, 参照 $T_A=25^\circ C$, $V_{cc}=5.0V$, $V_c=2.5V$, $O_{Load}=50\Omega$.
	短期稳定度			0.05	$\times 10^{-9}$	温度稳定, 无 EMI\EMC 或者其它干扰, 通电 1 小时, 测试 1 秒, 参照 25℃ 测试结果.
	日老化	-5		+5	$\times 10^{-9}$	开机 30 天后连续测试, 参照 $T_A=25^\circ C$, $V_{cc}=5.0V$, $V_c=2.5V$, $O_{load}=50\Omega$ 测试结果.
	1 年老化	-0.3		+0.3	$\times 10^{-6}$	
	10 年老化	-1.5		+1.5	$\times 10^{-6}$	
压控特性	供电电压	4.75	5.0	5.25	V	
	参考电压	4.3	4.5	4.7	V	
	稳定电流			200	mA	@25℃
	启动电流			600	mA	
	启动时间			3	minutes	温试范围 -40℃ 到 85℃, 开机相对 30 分钟后总的频率偏差小于 $\pm 10Hz$



压控特性	频率牵引范围		-2	$\times 10^{-6}$	$V_c=0V$. 参照 $V_c=2.5V$.
		-0.5	+0.5	$\times 10^{-6}$	$V_c=2.5V$. 参照 100.00MHz 精准测点测试.
		+2		$\times 10^{-6}$	$V_c=5V$. 参照 $V_c=2.5V$.
	线性		10	%	
	斜率	正斜率			
输入阻抗	100			K Ω	
相位噪声	相位噪声		-120	dBc/Hz	100Hz
			-150		1KHz
			-160		10KHz
			-160		100KHz
环境特性	可工作温度	-40	+85	$^{\circ}C$	
	存储温度	-55	+105	$^{\circ}C$	
	静电敏感等级	人体模型, class2: 2000V to 4000V; ANSI/ESDA/JEDEC JS-001-2010.			
		机器模型, class B: 200V to 400V; JEDEC JESD22-A115C.			
	湿敏等级	非湿敏.			
	振动	测试条件:0.75mm;加速度:10g;10Hz~2000Hz,每 30 分钟为一个循环,每个方向测试 2 小时 (3 个方向 X,Y,Z), IEC 68-2-06 Test Fc.			
冲击	50g;11ms;半正弦波(3 个方向 X,Y,Z),IEC 68-2-27 Test Ea/Severity 50A.				
包装存储条件	相对湿度 (%)	20%~70%			
	温度 ($^{\circ}C$)	10~35 $^{\circ}C$			



2. 机械结构(mm)



备注 1: 未标注公差为 $\pm 0.20\text{mm}$

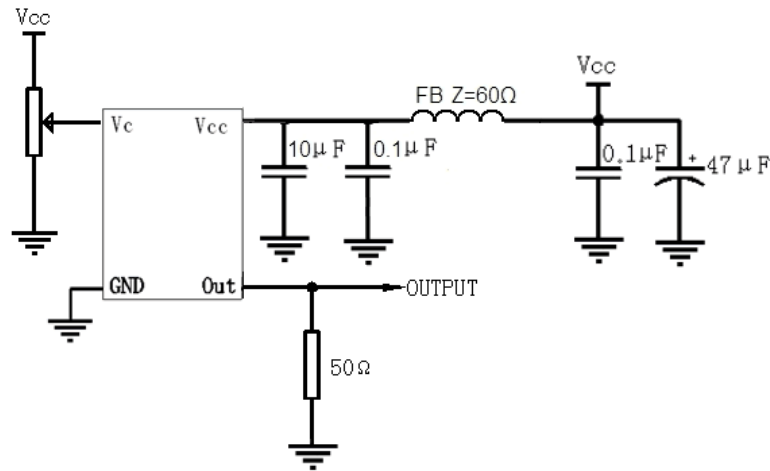
备注 2: 参考重量 8.0g

备注 3: 印字标识要求:

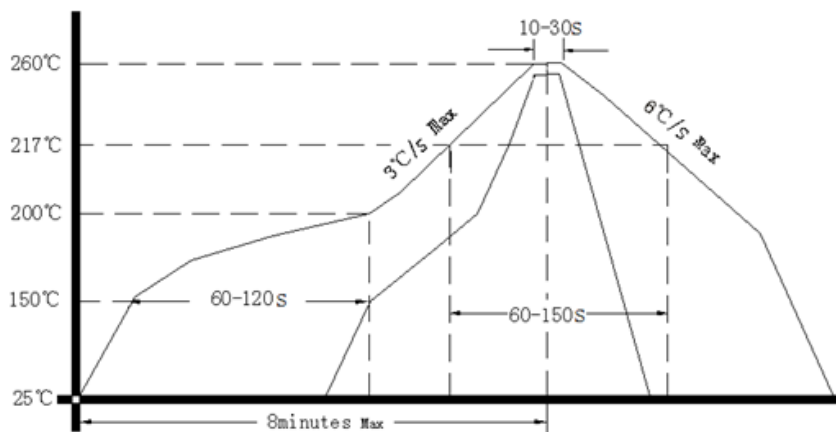
- 1) 文字标识采用激光刻制, 除首行外, 其余字高均为 1.5mm, 字体为黑体, 以居中对称美观为原则;
- 2) 首行“HAIGE”按提供的“logo.cdr”文件制作, 字高为 2.5mm, 无颜色要求;
- 3) 第二、三行为晶振的名称型号;
- 4) 第四行为生产批次号“*****”代表年、月及序号, 如 202207001, 代表 2022 年 7 月份, 第 001 只;
- 5) 第五行为制造商代码:10379;
- 6) 第六行“·”为 4 脚位置标识.



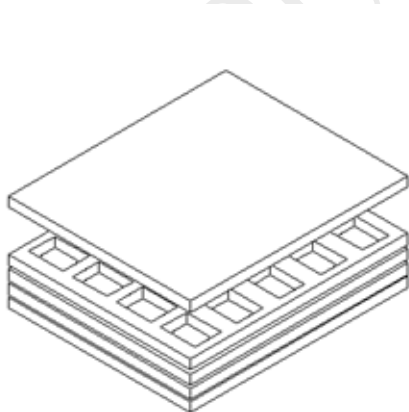
3. 测试电路



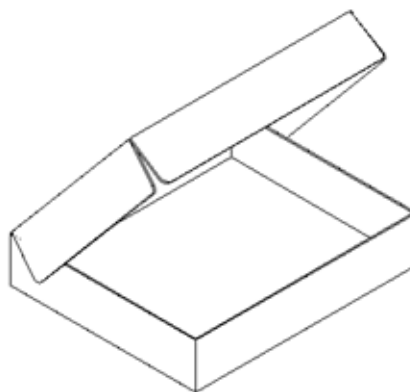
4. 波回流焊曲线图



5. 包装(mm)



Buffer material



Cardboard
Max 20pcs. circulator

